



Barriera IR Multifascio
Multi-IR beam barrier

HRSBB056 – HRSBN056
HRSBB076 – HRSBN076
HRSBB112 – HRSBN112
HRSBB152 – HRSBN152
HRSBB200 – HRSBN200



MANUALE TECNICO
Technical Manual

NORME GENERALI DI SICUREZZA - *General safety recommendations*

Sicurezza delle persone - *Safety warnings*



Leggere e seguire le istruzioni - Tutte le istruzioni per la sicurezza e per l'operatività devono essere lette e seguite prima che il prodotto sia messo in funzione.

Precauzioni particolari - Rispettare tassativamente l'ordine delle istruzioni di installazione e collegamento descritte nel manuale. Verificare le indicazioni riportate sulla targa di identificazione: esse devono corrispondere alla vostra rete elettrica di alimentazione ed al consumo elettrico. Conservate le istruzioni per una consultazione futura.

Read and follow the instructions - *Read the installation instructions before connecting the system to its power source. Follow these guidelines to ensure general safety.*

In order to prevent injury, burns or electrical shock to yourself and others, follow the connection instruction plan carefully.

Sicurezza del prodotto - *Product Safety*

Non posizionare in prossimità di liquidi oppure in un ambiente ad umidità eccessiva.

Non lasciare penetrare del liquido o corpi estranei all'interno dell'apparecchiatura.

Non ostruire le griglie di aerazione.

Non sottoporre all'esposizione dei raggi solari oppure in prossimità di fonti di calore.

Do not use the product in a wet location.

Never push a foreign object through an opening inside the product.

Slots and openings are provided for ventilation and should never be covered.

Do not place under direct sunlight or heat sources.

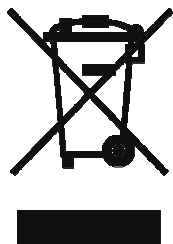
INFORMAZIONI SULL'AMBIENTE - *ENVIRONMENT INFORMATION*

Note per lo smaltimento del prodotto valide per la Comunità Europea

Questo prodotto è stato progettato e assemblato con materiali e componenti di alta qualità che possono essere riciclati e riutilizzati. Non smaltire il prodotto come rifiuto solido urbano ma smaltirlo negli appositi centri di raccolta. E' possibile smaltire il prodotto direttamente dal distributore dietro l'acquisto di uno nuovo, equivalente a quello da smaltire. Abbandonando il prodotto nell'ambiente si potrebbero creare gravi danni all'ambiente stesso. Nel caso il prodotto contenga delle batterie è necessario rimuoverle prima di procedere allo smaltimento. Queste ultime debbono essere smaltite separatamente in altri contenitori in quanto contenenti sostanze altamente tossiche.

Il simbolo rappresentato in figura rappresenta il bidone dei rifiuti urbani ed è tassativamente vietato riporre l'apparecchio in questi contenitori.

L'immissione sul mercato dopo il 1° luglio 2006 di prodotti non conformi al DLgs 151 del 25-07-05 (Direttiva RoHS RAEE) è amministrativamente sanzionato.



Disposal of waste products for European Union

This product was designed to minimize their impact on the environment by reducing or eliminating hazardous materials and designing for recyclables.

This product should be handed over to a designated collection point, e.g., on an authorized one-for-one basis when you buy a new similar product or to an authorized collection site for recycling waste electrical and electronic equipment. Improper handling of this kind of waste could have a possible negative impact on the environment and human health due to potentially hazardous substances.

This symbol indicates that this product has not to be disposed of with your household waste, according to the WEEE Directive.

For more information about where you can drop off your waste equipment for recycling, please contact your local city waste authority, or your household waste disposal service.

GARANZIA - *Warranty*

Questa garanzia ha validità di 2 anni a partire dalla data di acquisto assicurata solo dietro presentazione della fattura o scontrino rilasciati al cliente dal rivenditore.

L'assistenza gratuita non è prevista per i guasti causati da:

- Uso improprio del prodotto, immagazzinamento inadeguato, cadute o urti, usura, sporcizia, acqua, sabbia, manomissione da personale non autorizzato del prodotto rispetto a quanto previsto nei manuali d'uso inclusi.
- Riparazioni, modifiche o pulizia effettuate da centri assistenza non autorizzati da DEATRONIC.
- Danni o incidenti le cui cause non possono essere attribuite alla DEATRONIC, comprendenti e non limitati a fulmini, eventi naturali, alimentazione e ventilazione inadeguata.

This warranty is valid for 2 years from the date of purchase obtained only against presentation of the original invoice/ cash ticket issued to the customer by the retailer.

Warranty repair service is excluded if damage or defects have been caused by:

- *Improper use, incorrect storage, dropping or shocks, corrosion, dirt, water, handling or operation of the product as referred to in the users' manuals.*
- *Repairs, modifications or cleaning carried out at a service centre not authorized by DEATRONIC.*
- *Accidents or disasters or any cause beyond the control of DEATRONIC, including but not limited to lightning, water, fire, improper supply voltage or ventilation.*

INTRODUZIONE – Introduction

Le barriere multifascio ad infrarossi attivi serie HRSB sono state progettate sia per applicazioni in interni, quali la sorveglianza di corridoi, serie di finestre o porte, che per applicazioni in esterni, quali la sorveglianza di recinzioni e perimetri.

Sono costituite da un'unità trasmittente che invia dei fasci sincronizzati di luce invisibile all'infrarosso e da un'unità ricevente cui spetta il compito di valutare l'energia luminosa incidente, generando un allarme nel caso in cui un corpo opaco venga ad interpersi fra trasmettitore e ricevitore. La barriera genera allarme in caso di interruzione di uno o di due fasci adiacenti, secondo modalità programmabile; l'unità ricevente segnala lo stato di allarme tramite un LED locale e i contatti del relé, mentre il trasmettitore attiva il buzzer interno, se abilitato.

L'originale supporto girevole permette di orientare le unità per ottenere il migliore allineamento possibile in qualsiasi posizione di montaggio, mentre la rimozione di una piastra estraibile permette l'installazione fissa a filo muro. Le barriere sono disponibili in diverse lunghezze e colori.

The HRSB series barriers have been designed for indoor applications, such as the surveillance of corridors, series of windows or doors, and for outdoor applications, such as the surveillance of fences and perimeters. They are constituted by a transmitter unit, that send synchronized beams of infrared light to a receiver unit that evaluate the incident luminous energy, generating an alarm when a body cross through the beams or interrupt them continuously. The barrier generates alarm upon simultaneous blocking of any single or 2 adjacent beams, according to programmable alarm mode; the receiver signals the alarm through a local LED and by relay contacts and the transmitter trigger the internal buzzer (if enabled).

The original rotating brackets allow the orientation of the units to reach the best alignment in any mounting location and the removal of a plastic plate allow fixed installation at the same level of the wall. The barriers are available in various lengths and colours.

INSTALLAZIONE - Installation

- Sfilare i supporti, che sono inseriti a pressione nel profilato della barriera e rimuovere i coperchi dei supporti svitando la vite posta sotto il tappo di protezione in gomma.
 - Scegliere la tipologia di installazione: la piastra estraibile del supporto che va a contatto con la superficie di montaggio deve essere rimossa solo nel caso in cui si richieda l'installazione a filo muro. In tal caso non sarà possibile ruotare le unità.
 - Se i cavi provengono da una canalina esterna attenersi a quanto segue. All'interno del coperchio del supporto sono presenti 2 fori semicircolari premarcati che bisogna rompere per consentire il passaggio dei cavi. Aprire anche i fori semicircolari premarcati del supporto.
 - Se i cavi provengono da impianto incassato a muro, utilizzare invece i 2 fori già aperti alle estremità.
 - Aprire i 2 fori circolari premarcati per consentire il passaggio del cavo nella vaschetta che alloggia la morsettiera (nel caso di impianto incassato a muro il cavo deve curvare di 90°).
 - Inserire i supporti nel profilato e fissare le unità a muro mediante il set di viti e tasselli in dotazione.
 - Effettuare i collegamenti alla morsettiera su entrambe le unità.
 - Dopo le operazioni di allineamento stringere le viti di blocco per immobilizzare la barriera nella posizione ottimale.
 - Rimontare i coperchi facendo particolare attenzione a non spostare la guarnizione di protezione in gomma, avvitare la vite e inserire il tappo di gomma a protezione della stessa.
- *Take out the brackets that are inserted in the aluminium structure and remove the covers of the brackets by unscrew the holding screw under the screw hole seal.*
 - *Choose the type of installation: the removable plastic plate of the brackets should be removed only in case of installation at the same level of the wall. In this case the units cannot be oriented.*
 - *When the wires come from an external duct, please proceed as follows. The semicircular identifications on the interior side of front cover are the knockout holes for wire entry. In this case, break out also the semicircular identifications on the bracket.*
 - *When the wires come out of the wall, push the wire through the wire opening directly.*
 - *The circular identifications on the terminal block housing are the knockout holes for wire entry (if the wires come out of the wall, they must curve 90°).*
 - *Insert the brackets in the aluminium structure and fix the units by screws and dowels in equipment.*
 - *Connect the wires to the terminal block.*
 - *After alignment, screw the rotary axes fixation screw to immobilize the units in the best position.*
 - *Replace the covers; pay attention to not move the inner cup seal joint, lock the screw and put back the screw hole seal.*

IMPORTANTE: Posizionare le unità una di fronte all'altra con il lato morsettiera rivolto nella stessa direzione.

Si raccomanda di installare la barriera con il lato morsettiera rivolto verso il basso.













IMPORTANT: Locate the units face to face with the terminal block side in the same direction.

It is recommended to install the barrier with the terminal block side facing down.






IMPOSTAZIONI - Settings

- Impostazioni sull'unità TRASMETTITORE (TX) - *TRANSMITTER (TX) setting:*

	JUMPER "S1"	JUMPER "S2"	Interno <i>Indoor</i>	Esterno <i>Outdoor</i>
Regolazione Portata <i>Distance Adjust</i>			10m	5m
			16m	8m
			24m	12m
			30m	15m
Modalità Buzzer <i>Buzzer Mode jumper "JMP2"</i>	 Interruzione di 1 solo fascio <i>Buzz if any beam is interrupted</i>		 Interruzione simultanea di 2 fasci adiacenti <i>Buzz if 2 adjacent beam is interrupted</i>	
Buzzer ON/OFF <i>Jumper "J1"</i>	 Buzzer disabilitato – <i>disabled</i>		 Buzzer abilitato - <i>enabled</i>	

I ponticelli marcati "S1", "S2" e "JMP2" si trovano nella scheda interna al profilato di alluminio.
The jumpers marked "S1", "S2" and "JMP2" are located in the inner pcb.

- Impostazioni sull'unità RICEVITORE (RX) - *RECEIVER (RX) setting:*

Funzionamento del LED <i>LED Operation jumper "JMP1"</i>	 -LED acceso fisso se la barriera è allineata e operativa <i>-LED ON if power is present and beams are aligned</i> -LED lampeggiante su interruzione dei fasci <i>-LED flashes when beams are broken</i>	 -LED spento se la barriera è allineata e operativa <i>-LED OFF if power is present and beams are aligned</i> -LED lampeggiante su interruzione dei fasci <i>-LED flashes when beams are broken</i>
	Modalità di Allarme <i>Number of beams to interrupt to trigger receiver jumper "JMP2"</i>	 Allarme generato dall'interruzione di un singolo fascio <i>Triggers if any beam is interrupted</i>

I ponticelli marcati "JMP1" e "JMP2" si trovano nella scheda interna al profilato di alluminio
The jumpers marked "JMP1" and "JMP2" are located in the inner pcb

PORTATA OPERATIVA – Operational Range

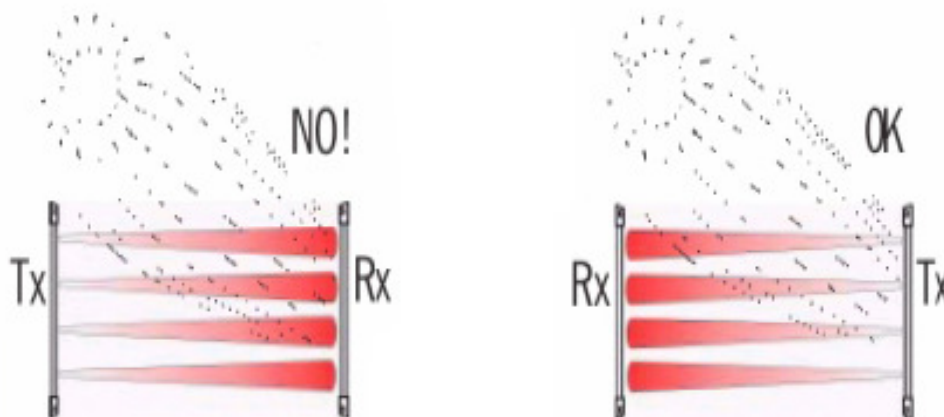
La portata dipende dall'allineamento, dalle riflessioni e dalla luminosità ambientale. Il TX viene adattato variando la potenza emessa tramite i ponticelli "S1" ed "S2" da un minimo di 5m a un massimo di 15m in esterno. Dopo aver individuato il livello minimo sufficiente al funzionamento passare al livello superiore. La potenza eccessiva può compromettere il funzionamento a causa di riflessioni, mentre la potenza scarsa può provocare falsi allarmi in occasione di variazioni della luminosità su RX. L'unità RX non richiede regolazioni della portata.

The range depends on the alignment, reflections and environmental brightness. The TX unit can be adapted by setting distance through "S1" and "S2" jumpers from a minimum of 5m to a maximum of 15m outside. After having identified the minimum level sufficient to operation, step to upper level. The excessive power can compromise the operation due to reflections and the insufficient power can generate alarms in case of brightness variations on RX. RX unit does not require distance adjustment.

ORIENTAMENTO - *Orientation*

La luce solare può ridurre la sensibilità del ricevitore sino a provocare falsi allarmi. Per evitare abbagliamenti, orientare verso Nord l'unità RX, verificando il movimento del sole.

The sunlight can reduce the sensibility of receiver with consequent false alarms. In order to avoid dazzling, orient towards North RX unit, verifying the movement of the sun.



INSTALLAZIONI MULTIPLE – *Multiple Installation*

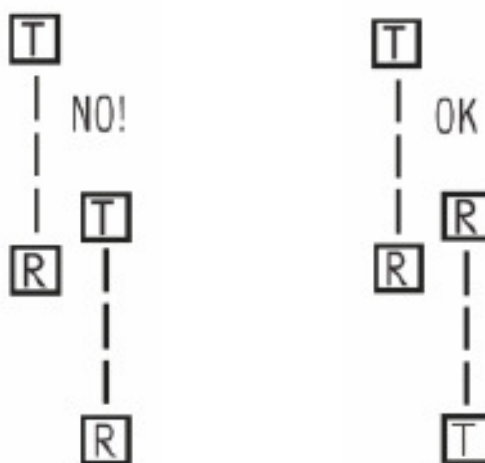
Nel caso sia richiesta l'installazione di più barriere una sopra l'altra o affiancate è necessario alternare sullo stesso lato TX e RX in modo da evitare interferenze.

If multiple installation is required, it is necessary to alternate on the same side RX with TX in order to avoid interferences.



Nelle continuazioni di tratta procedere nell'installazione come nella figura sottostante.

If more distance is required, please follow installation as the picture below shows.

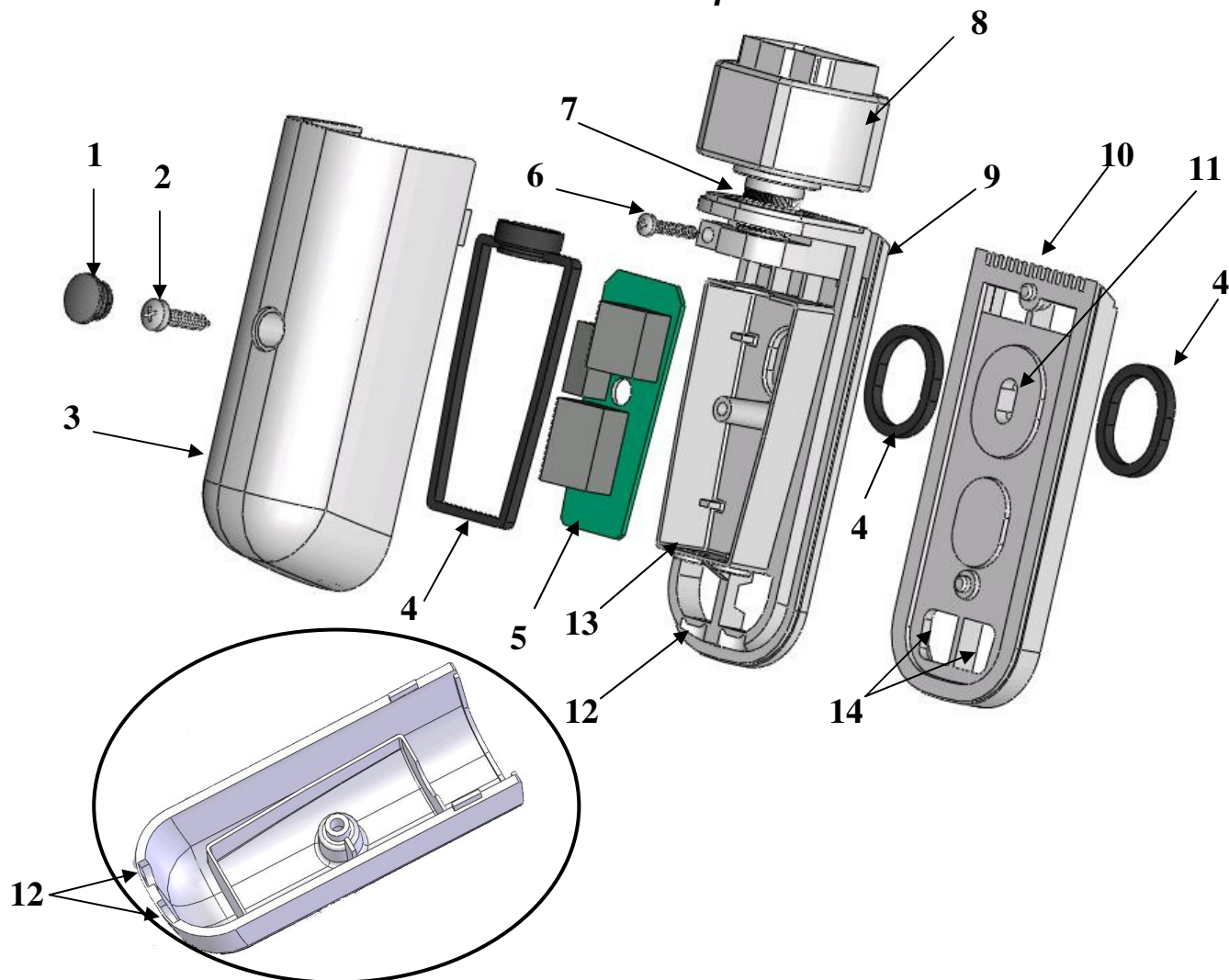


PROTEZIONE ANTIMANOMISSIONE - *Tamper Protection*

Ogni unità dispone di un contatto antiapertura situato sotto il coperchio del supporto lato morsettiera. Se è richiesta la funzione di antimanomissione, collegare i terminali marcati "TAMPER" delle unità RX / TX ad una zona 24 ore della centrale di allarme. Se il coperchio del ricevitore/trasmittitore venisse aperto, il segnale di allarme verrebbe trasmesso immediatamente alla centrale di allarme.

Every unit has a tamper switch located under the cover. If a tamper function is required connect the terminals marked "TAMP" on the RX/TX unit to a 24-hour normally closed protective zone in the control unit. If the cover of RX / TX is opened, an immediate alarm signal will be sent to the control panel.

DESCRIZIONE SUPPORTO – *Bracket Description*

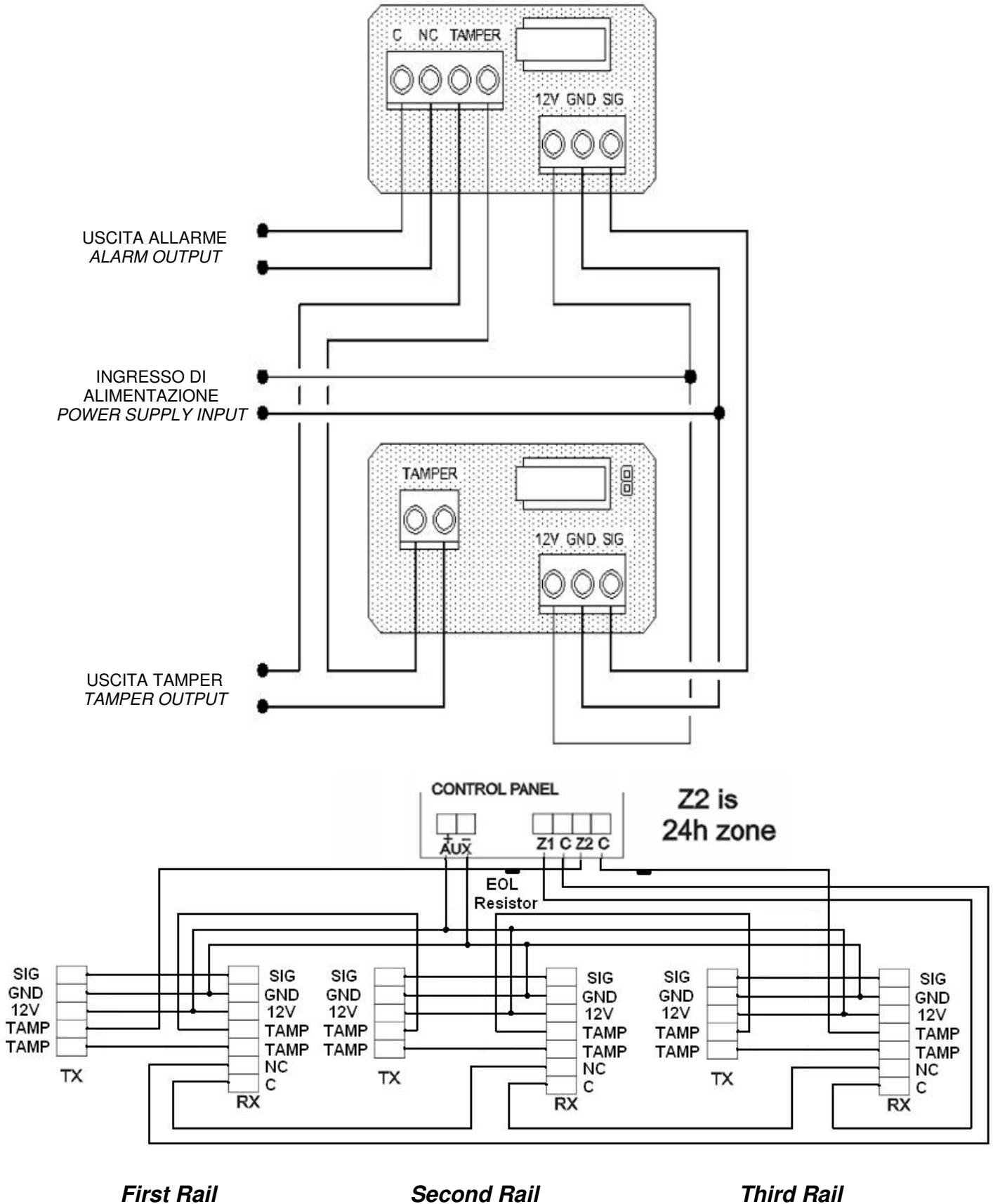


1. Tappo di protezione in gomma – *Screw hole seal*
2. Vite coperchio – *Front cover lock screw*
3. Coperchio – *Front cover*
4. Guarnizioni di protezione in gomma – *Seal*
5. Terminali di collegamento – *Terminal block*
6. Vite di blocco – *Rotary axes fixation screw*
7. Perno di rotazione - *Pivot*
8. Giunto per profilato – *End cup*
9. Supporto – *Bracket*
10. Piastra estraibile – *Removable plastic plate*
11. Foro per il montaggio – *Mounting hole*
12. Fori semicircolari premarcati per passaggio cavi – *Semicircular knockout holes for wire entry*
13. Fori circolari premarcati per passaggio cavi interno – *Circular knockout holes for wire entry*
14. Aperture per passaggio cavi da impianto incassato a muro – *Wire opening*

COLLEGAMENTI – Connection

Utilizzare cavo schermato per effettuare i collegamenti tra le unità TX, RX e l'unità centrale. Lo schermo del cavo di interconnessione tra le unità TX e RX deve essere allacciato allo schermo del cavo uscente dal ricevitore, che deve essere collegato a terra nell'unità centrale.

Use shield wire to connect TX, RX and control panel. The shield of the interconnection cable between TX and RX units must be connected to the shield which goes out from the receiver and must be connected to the ground in the control panel.



SPECIFICHE TECNICHE – *Technical Specifications*

Tensione di alimentazione - <i>Supply voltage</i>	12Vdc
Assorbimento - <i>Power Consumption</i>	max 95mA
Uscita di allarme - <i>Relay output</i>	NC contacts, 50V AC/DC 120mA
Temperatura di funzionamento - <i>Operating Temperature</i>	-25 °C ~ +55 °C
Grado di protezione - <i>Housing protection</i>	IP54
Portata – <i>Detection distance</i>	0.8m ~ 15m in esterno - <i>outdoor</i> 0.8m ~ 30m in interno - <i>indoor</i>
Orientamento orizzontale – <i>Horizontal orientation</i>	180°
Dimensioni (comprehensive di supporti) <i>Dimensions (with bracket)</i>	560x30x30mm (cod.HRSBx056) 760x30x30mm (cod.HRSBx076) 1120x30x30mm (cod.HRSBx112) 1520x30x30mm (cod.HRSBx152) 2000x30x30mm (cod.HRSBx200) NOTA: "x" identifica il codice colore <i>NOTE: "x" identifies the Colour Code</i>
Numero di fasci – <i>Number of beams</i>	3 fasci doppi - 3 <i>double beams</i> (cod.HRSBx056) 4 fasci doppi - 4 <i>double beams</i> (cod.HRSBx076) 6 fasci doppi - 6 <i>double beams</i> (cod.HRSBx112) 8 fasci doppi - 8 <i>double beams</i> (cod.HRSBx152) 10 fasci doppi - 10 <i>double beams</i> (cod.HRSBx200) NOTA: "x" identifica il codice colore <i>NOTE: "x" identifies the Colour Code</i>
Materiale - <i>Material</i>	Alluminio - <i>Aluminium</i>
Colore (Codice colore) - <i>Colour (Colour Code)</i>	Bianco (B) – <i>White (B)</i> Nero (N) – <i>Black (N)</i>

**Specifiche tecniche soggette a variazioni senza preavviso.
*Technical specifications can be modified without any preliminary notice.***



DEATRONIC s.r.l.

Sede legale e commerciale: Via Giulianello, 1-7 – 00178 ROMA – Tel +39 06 7612912 Fax +39 06 7612601
Sede operativa: Via G.B.Feroggio, 10 – 10151 Torino Tel +39 011 453 53 23 Fax +39 011 453 70 49
web: www.deatronic.com – Codice Fiscale e Partita IVA 04913421006 – Iscrizione R.E.A. 817963